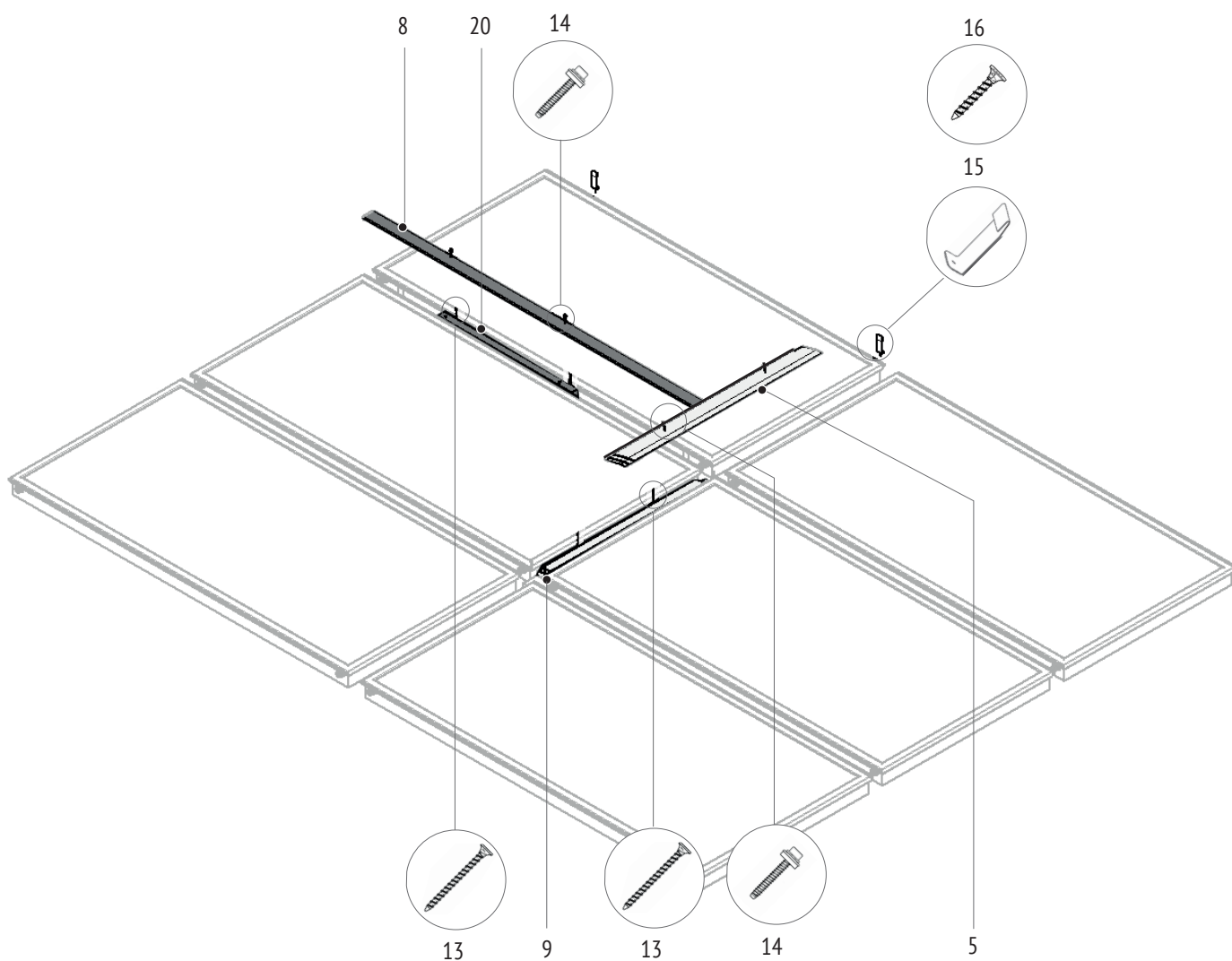


NAMN **Tilläggsats för en extra rad solfångare infälld i tegeltak, 1 st stående. Förpackning RS-336**

BROSCHYR NR. **99004**

MONTAGE Tilläggsats för montering av fler solfångare på extra rad. Det ska vara samma antal solfångare i rad 1 och rad 2. Högsta antal solfångare per rad är 8 st (2 st i grundsats + 6 st tilläggsats)

### Specifikation av monteringsatsen

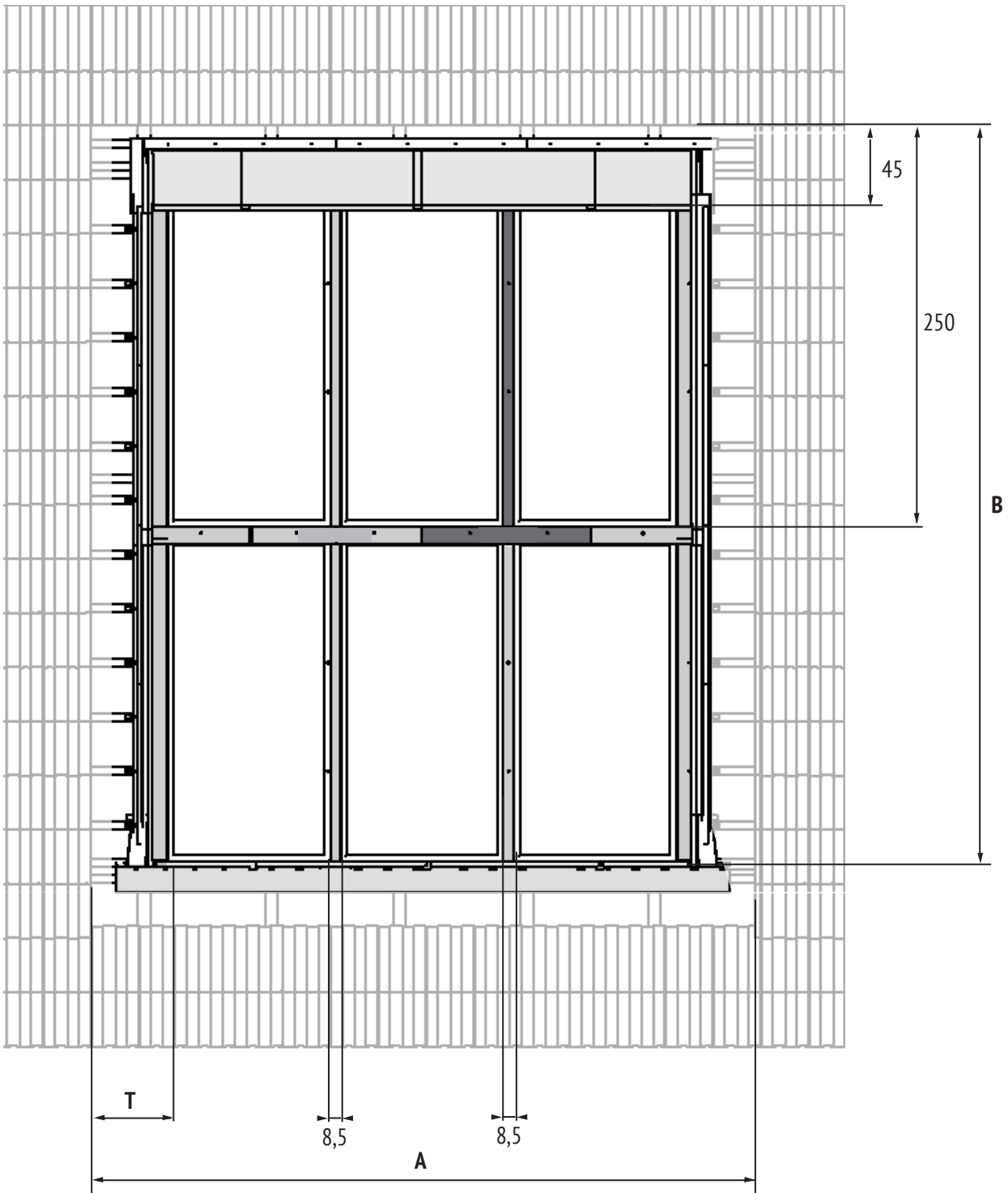


Artikel	Artikel nr	Antal	
5	Täckplåt rad, mitten	100.12.71	1
8	Täckplåt, mitten	100.12.103	1
9	Stödkonsol	100.12.00.12	1
13	Träskruv 3,9 x 45 mm	100.12.160	10
14	Självdragande skruv WF 4,8 x 35 mm	100.12.159	4
15	Fästprofil solfångare	100.12.65	4
16	Träskruv 3,9 x 25 mm	100.12.161	4
20	Mittkonsol	100.12.00.13	1

Artiklarna 5 - 20 är identiska med artiklarna i monteringsats 99001, förpackning F65163

Montera artiklarna enligt denna anvisning på samma sätt som i instruktionen av monteringsanvisning 99003, förpackning RS-335.

## 1 Ritning för placering av flera solfångare



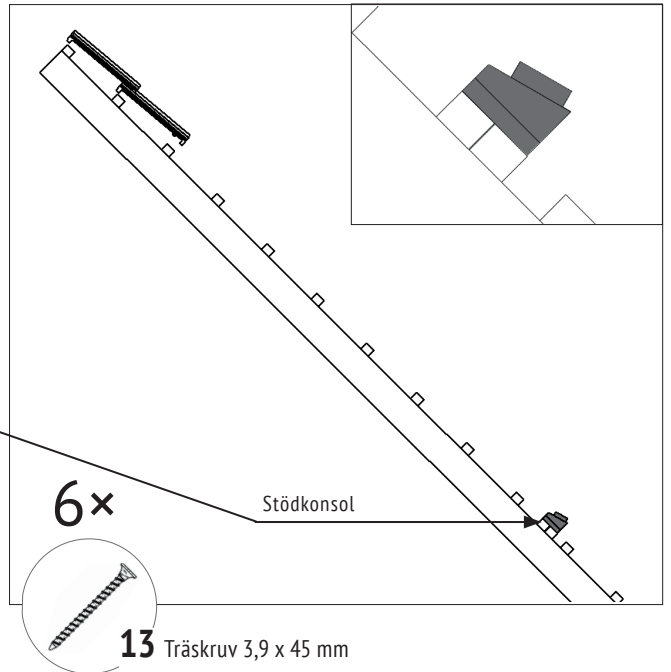
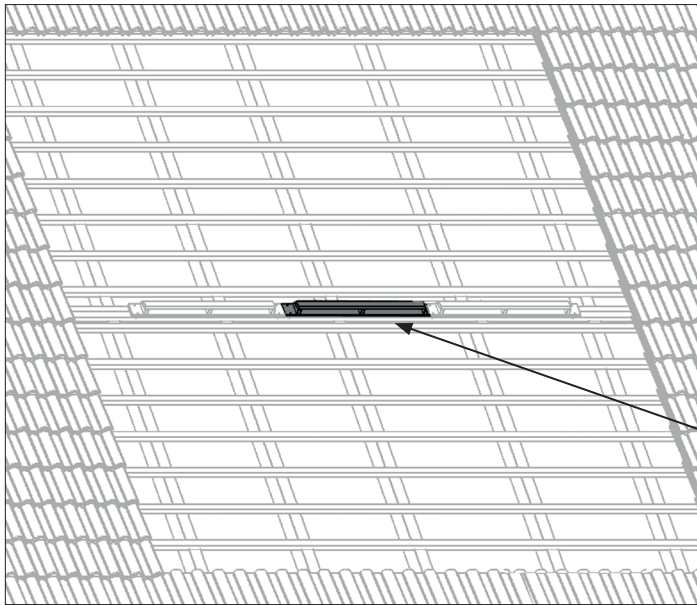
**T = solfångarebredd + (13 cm +/- 1 cm)**

		Antal solfångare i grupper						
		2	3	4	5	6	7	8
Dimension [m]	A	2,6	3,7	4,8	5,9	7,0	8,1	9,2
	B	Höjd 16 stycken enheter						

## 2 Montering av nedre solfångare

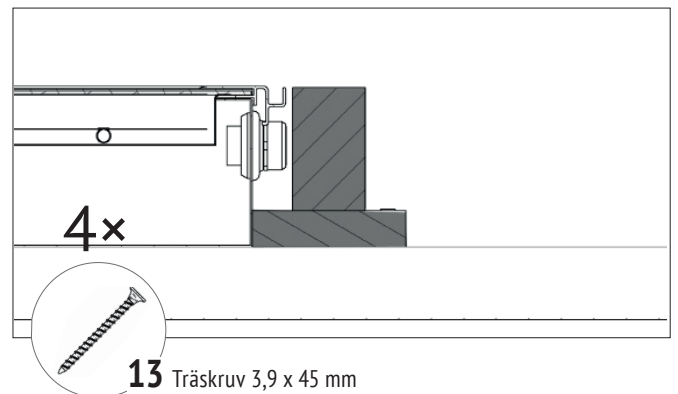
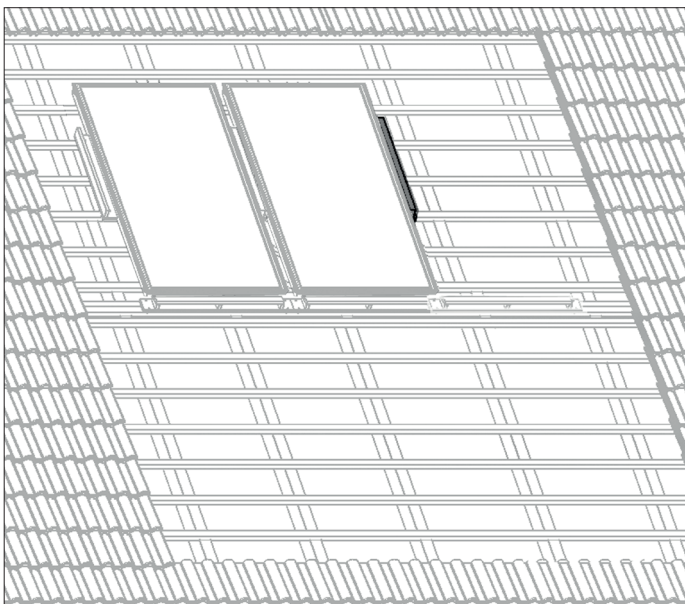
### b Montering av stödkonsol (artikel 9)

Ytterligare bärläkt för fastsättning av solfångarens stödkonsol



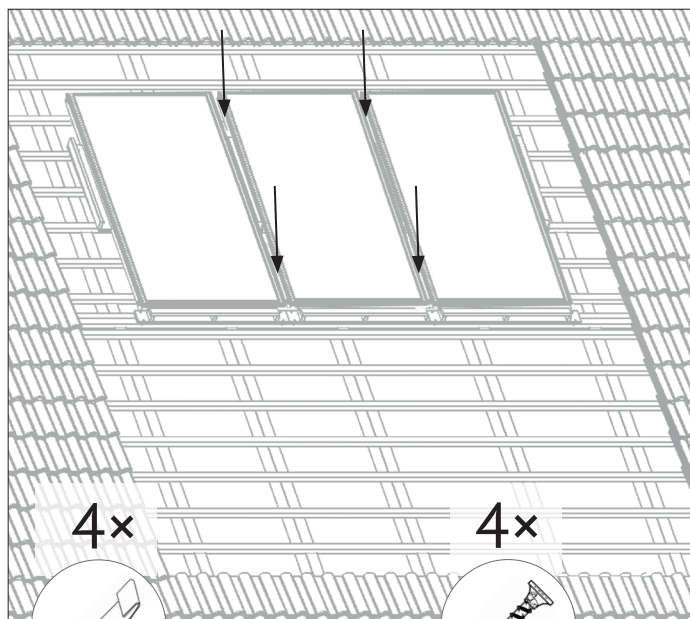
## 3 Fixering och fastsättning av solfångarna mot taket

### a Montering av mittkonsol (artikel 20)



## b Montering av fästprofiler solfångare (artikel 15)

Fäst solfångarfästena i solfångarens ram och skruva fast dem i bärläkten vid de punkter som är markerade med pilar.

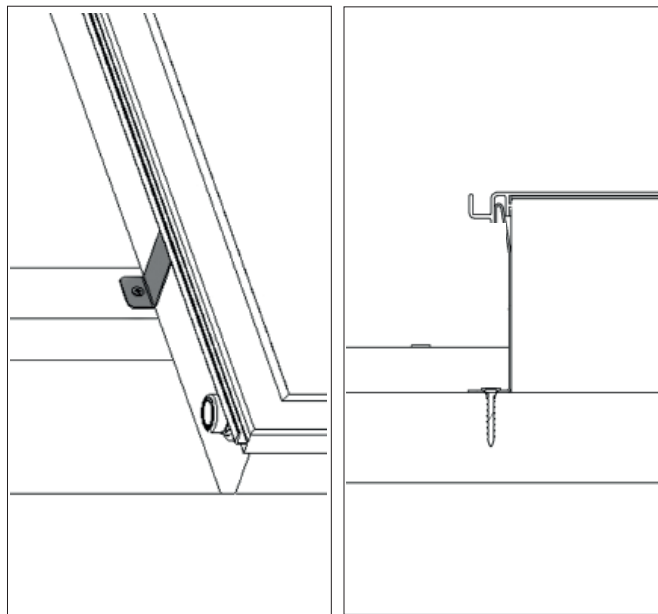


4x

15 Sidofästen

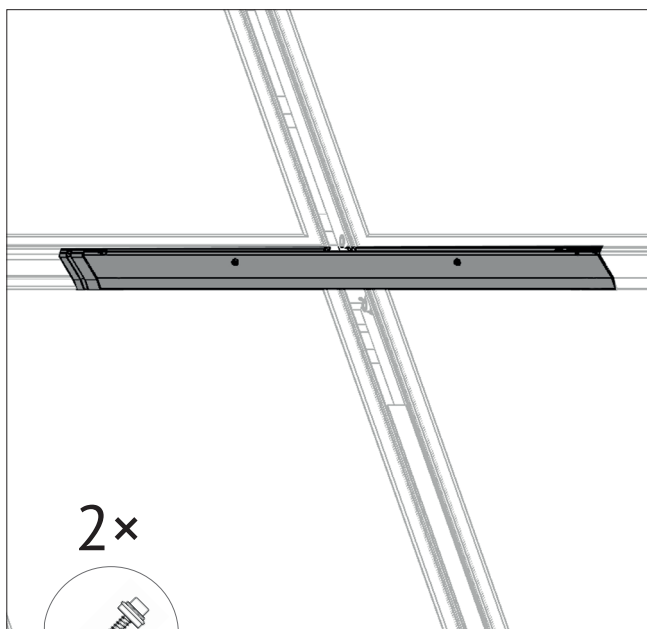
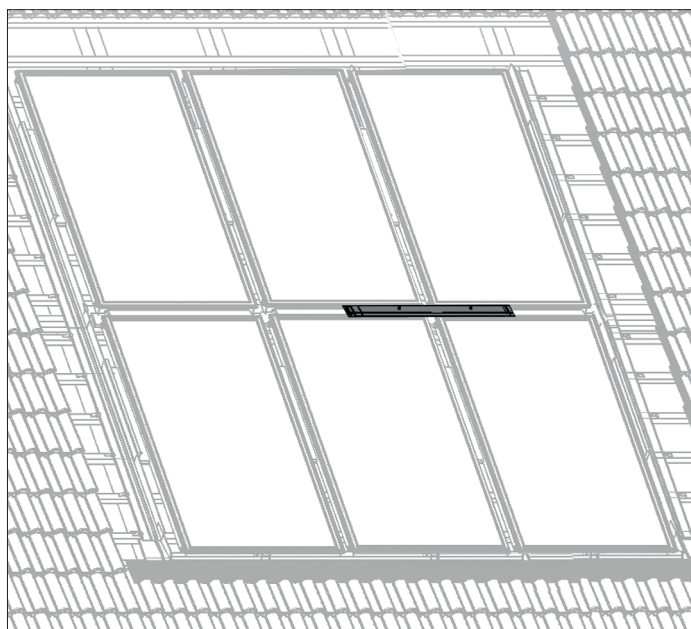
4x

16 Träskruv  
3,9 x 45 mm



## 8 Montering av täckplåtar (artikel 3\*, 4\*, 5)

### b Montering av täckplåt rad, mitten (artikel 5)

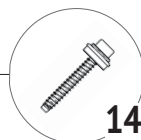
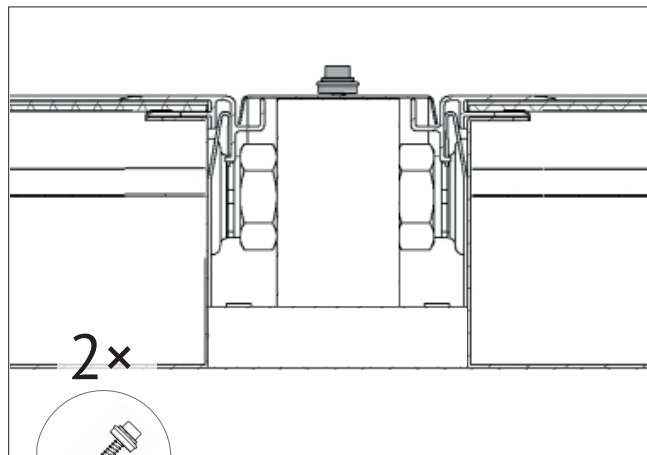
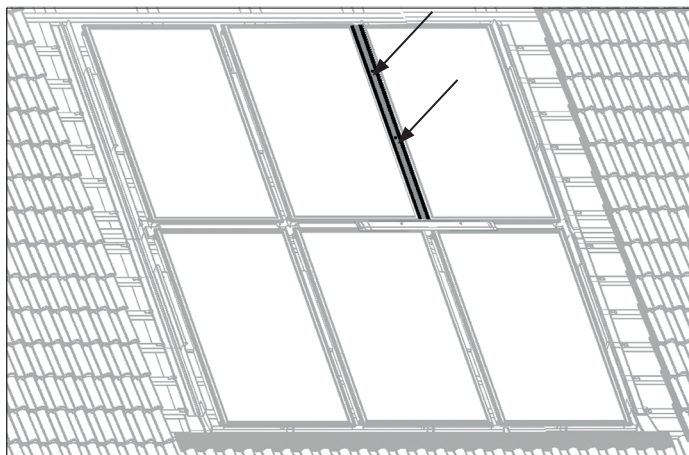


2x

14 Självdragande skruv WF 4,8 x 35 mm

Artiklar märkta med \* hör till monteringsatts 99003, förpackning nr RS-335.

Fixera täcklisten mellan solfångarna, fäst listen med skruvarna på anvisade platser.



**14** Sjävl dragande skruv WF 4,8 x 35 mm